

# VDL Winkel 90° PVC-U 32 mm x 1" Klebemuffe x Innengewinde 10bar Grau (7002627)



**VL** Van de Lande



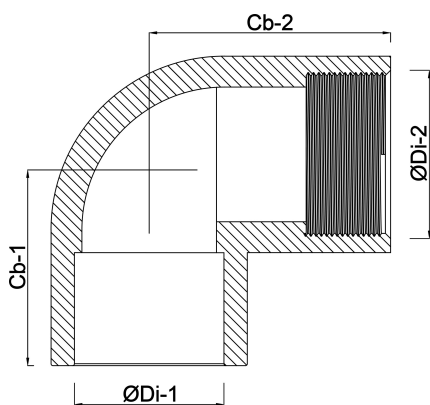
**REBER**  
Bewässerungssysteme

# TECHNISCHE DATEN

Farbe	Grau
Werkstoff	PVC-U
Arbeitsdruck	10 bar
Maß	32 mm x 1"
Anschluss	Klebmuffe x Innengewinde

# ABMESSUNGEN

ØDi-1	32 mm
ØDi-2	1 "
F-1	21 mm
Cb-1	39 mm
Cb-2	39 mm



**Generiert am: 05.11.2025**

Reber Beregnung GmbH  
Gottlieb Daimler Str. 2  
67227 Frankenthal  
Deutschland  
+49 (0) 6233 3772 - 0  
[info@reberberegnung.de](mailto:info@reberberegnung.de)  
<http://www.reberberegnung.de>



**REBER**  
Bewässerungssysteme