

Profec Kugelhahn PP 20 mm x 1/2" Klemm x Innengewinde 10bar Schwarz Typ Safe 501 (0707360)



REBER
Bewässerungssysteme

TECHNISCHE DATEN

Farbe	Schwarz
Typ	Safe 501
Werkstoff	PP
Bedienung	Hebel
Griff-Farbe	Rot
Material Hebel/Griff	PVC-U
Gehäusekonstruktion	2-teilig
Material Gehäuse	PP
Material Dichtung	hytrel/EPDM
Anschluss	Klemm x Innengewinde
Arbeitsdruck	10 bar
Maß	20 mm x 1/2"

ABMESSUNGEN

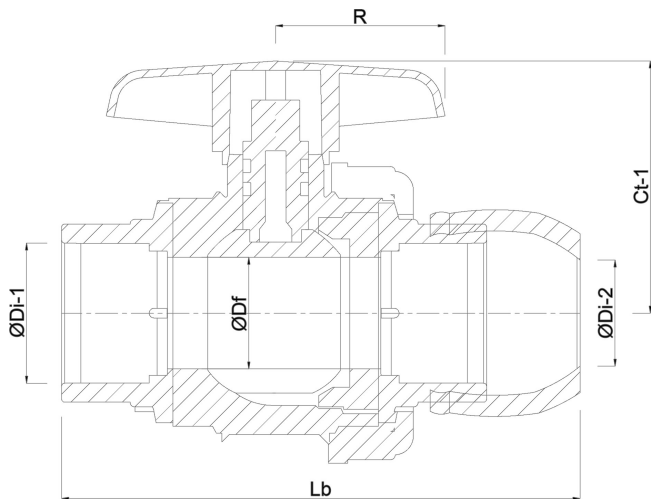
Lb	97 mm
ØDi-2	20 mm
ØDo-1	1/2 "



Ct-1 45 mm

R 35 mm

ØDf 15 mm



PRODUKTINFORMATIONEN

Mit gesicherter Kugel.

Generiert am: 05.11.2025

Reber Beregnung GmbH
Gottlieb Daimler Str. 2
67227 Frankenthal
32602 VLOTHO-EXTER
Deutschland
+49 (0) 6233 3772 - 0
info@reberberegnung.de
<http://www.reberberegnung.de>



REBER
Bewässerungssysteme