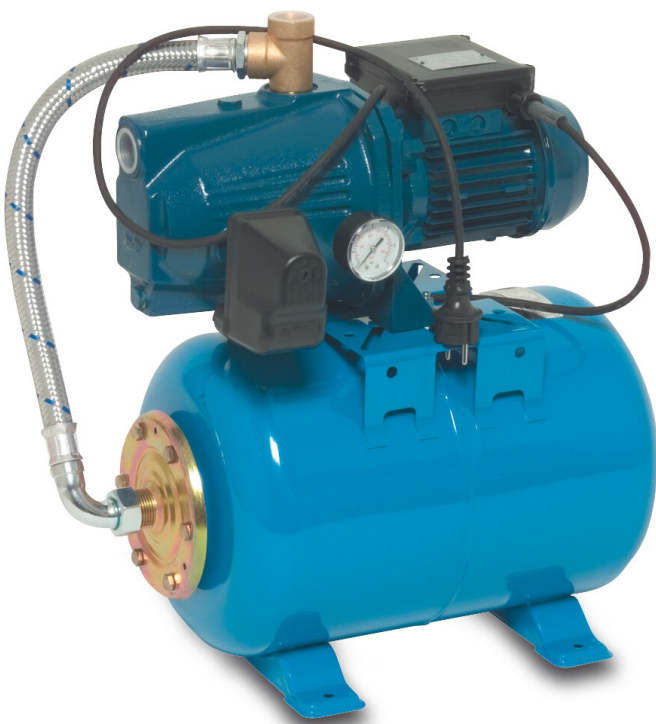


**Foras Hauswasserstation
Gusseisen 1" Innengewinde
6bar 3,6A 230VAC Blau 24ltr
Typ JA 86 N (7034784)**



FORAS
WATER PUMPS



REBER
Bewässerungssysteme

TECHNISCHE DATEN

Farbe Blau

Werkstoff Gusseisen

Pumpengehäuse Gusseisen

Material Laufrad 1 Noryl

Kessel 24ltr Ltr

Anschluss Innengewinde

Spannung 230VAC

Max. Temperatur 50 °C

Minimale Mediumtemperatur
(kontinuierlich) 0 °C

Laufräder 1

Höhe 525 mm

Druck 1 "

Maximale
Umgebungstemperatur 40 °C

Typ JA 86 N

Max. Förderhöhe 47,5 M

Maß 1"



Leistung 0.59 kW

Ampere 3,6 A

Max Durchfluss 3.3 m³/h

Arbeitsdruck 6 bar

ABMESSUNGEN

Breite 260 mm

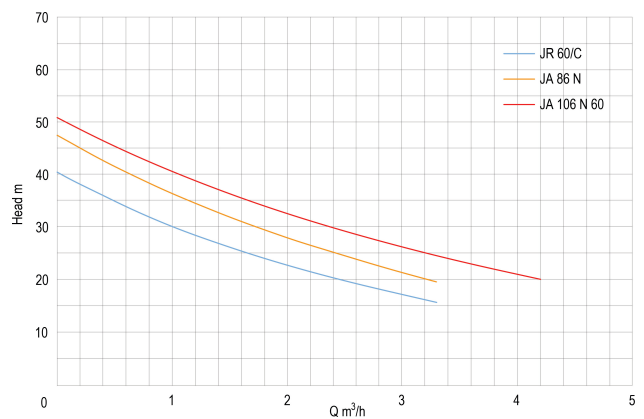
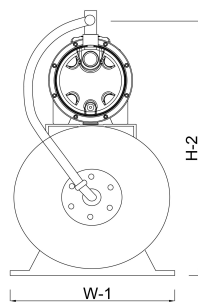
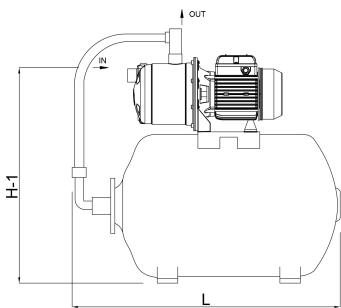
H-1 420 mm

H-2 525 mm

L 560 mm

Länge 560 mm

W-1 260 mm



REBER
Bewässerungssysteme

PRODUKTINFORMATIONEN

Komplett mit horizontalem 24-Liter Tank, Manometer und Druckschalter. Bereit zur Installation durch einen qualifizierten Elektriker. Pumpe ist ausgestattet mit Kabel und DIN-Stecker. UK/DIN-Stecker bei UK-Lieferungen inbegriffen

Generiert am: 12.06.2026

Reber Beregnung GmbH
Gottlieb Daimler Str. 2
67227 Frankenthal
Deutschland
+49 (0) 6233 3772 - 0
info@reberberegnung.de
<http://www.reberberegnung.de>



REBER
Bewässerungssysteme