

**VDL Winkel 90° PVC-U 90 mm x
3" Klebemuffe x Innengewinde
10bar Grau mit Edelstahl Ring
Typ verstärkt (7002638)**



V-L Van de Lande



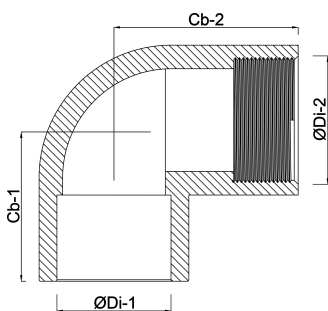
REBER
Bewässerungssysteme

TECHNISCHE DATEN

Farbe	Grau
Typ	verstärkt
Werkstoff	PVC-U
Ausführung	mit Edelstahl Ring
Anschluss	Klebmuffe x Innengewinde
Maß	90 mm x 3"
Arbeitsdruck	10 bar

ABMESSUNGEN

ØDi-1	90 mm
ØDi-2	3 "
Cb-1	97 mm
Cb-2	97 mm



Generiert am: 05.11.2025

Reber Beregnung GmbH
Gottlieb Daimler Str. 2
67227 Frankenthal
Deutschland
+49 (0) 6233 3772 - 0
info@reberberegnung.de
<http://www.reberberegnung.de>



REBER
Bewässerungssysteme