

DAB Hauswasserstation Gusseisen 1" Innengewinde 8bar 6,2A 230VAC Grün/Weiß Typ AquaJet 112M-G (7030926)



REBER
Bewässerungssysteme

TECHNISCHE DATEN

Farbe	Grün/Weiß
Werkstoff	Gusseisen
Pumpengehäuse	Gusseisen
Material Laufrad 1	Technopolymer A
Kessel	20ltr Ltr
Anschluss	Innengewinde
Spannung	230VAC
Max. Temperatur	35 °C
Minimale Mediumtemperatur (kontinuierlich)	0 °C
Laufräder	1
Maximale Umgebungstemperatur	40 °C
Arbeitsdruck	8 bar
Packungsgröße L/B/H	566 x 360 x 554 mm
Typ	AquaJet 112M-G
Maß	1"
Gewicht	19 kg



Leistung 1 kW

Förderhöhe 61

Höhe 500 mm

Ampere 6,2 A

Max Durchfluss 3.6 m³/h

BEP Kapazität 35.7

BEP Förderhöhe 2.56

PORlh 47.8

PORhh 36.2

PORlq 1.792

PORhq 3.072

ABMESSUNGEN

Länge 492 mm

Breite 301 mm

L 492 mm

W-1 256 mm

ØDi-1 1 "

ØDi-2 1 "

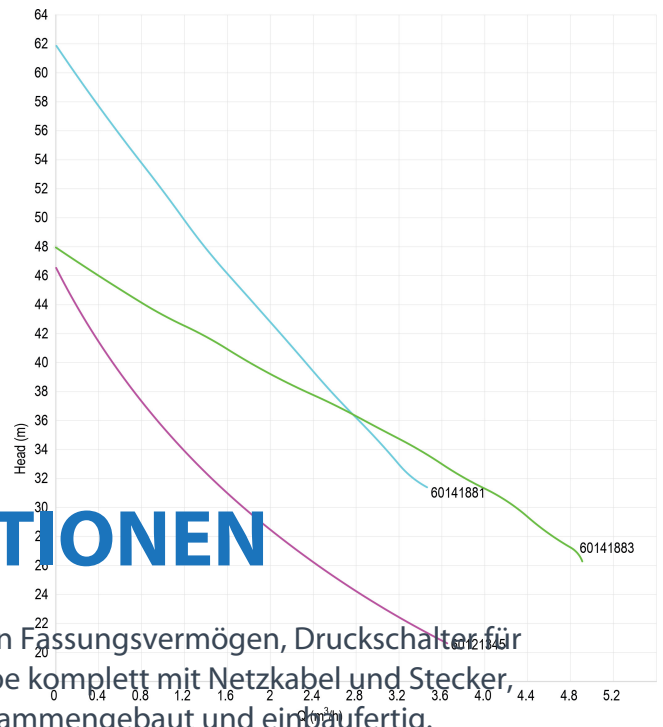
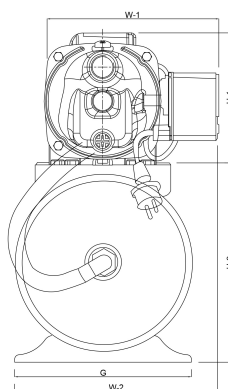
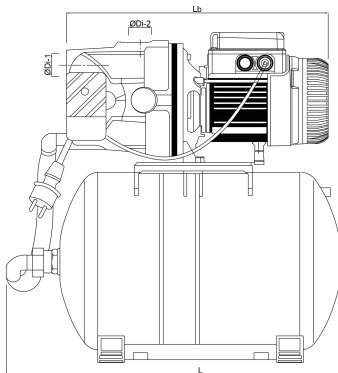


W-2 301 mm

H-2 296 mm

H-1 204 mm

Lb 413 mm



PRODUKTINFORMATIONEN

Das Set besteht aus einem Membrantank mit 20 Litern Fassungsvermögen, Druckschalter für automatischen Betrieb, Manometer, JET-Elektropumpe komplett mit Netzkabel und Stecker, Bausatz zur Kopplung von Pumpe und Tank, alles zusammengebaut und einbaufertig. Wird montiert geliefert.

Generiert am: 08.11.2025

Reber Beregnung GmbH
Gottlieb Daimler Str. 2
67227 Frankenthal
Deutschland
+49 (0) 6233 3772 - 0
info@reberberegnung.de
<http://www.reberberegnung.de>



REBER
Bewässerungssysteme