

**Profec Reduzierstück PVC-U**  
**315 mm x 200 mm**  
**Klebestutzen x Klebemuffe**  
**10bar Grau (0100293)**



**REBER**  
Bewässerungssysteme

# TECHNISCHE DATEN

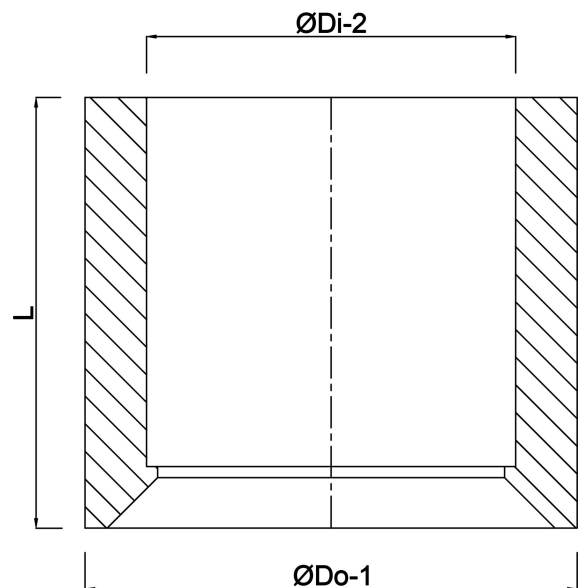
Farbe	Grau
Werkstoff	PVC-U
Anschluss	Klebestutzen x Klebemuffe
Maß	315 mm x 200 mm
Arbeitsdruck	10 bar

# ABMESSUNGEN

L	163.5 mm
ØDi-2	200 mm
ØDo-1	315 mm

**Generiert am: 05.11.2025**

Reber Beregnung GmbH  
Gottlieb Daimler Str. 2  
67227 Frankenthal  
Deutschland  
+49 (0) 6233 3772 - 0  
[info@reberberegnung.de](mailto:info@reberberegnung.de)  
<http://www.reberberegnung.de>



**REBER**  
Bewässerungssysteme