

**Reduzierstück PVC-U 250 mm x
225 mm Klebestutzen x
Klebemuffe 16bar Grau
(7014891)**



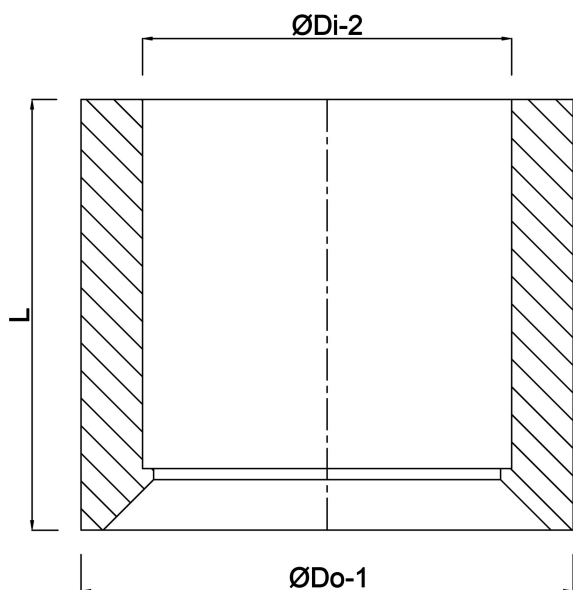
REBER
Bewässerungssysteme

TECHNISCHE DATEN

Farbe	Grau
Werkstoff	PVC-U
Anschluss	Klebestutzen x Klebemuffe
Maß	250 mm x 225 mm
Arbeitsdruck	16 bar

ABMESSUNGEN

L	118.5 mm
ØDi-2	225 mm
ØDo-1	250 mm



Generiert am: 31.10.2025

Reber Beregnung GmbH
Gottlieb Daimler Str. 2
67227 Frankenthal
32602 VLOTHO-EXTER
Deutschland
+49 (0) 6233 3772 - 0
info@reberberegnung.de
<http://www.reberberegnung.de>



REBER
Bewässerungssysteme