

Profec Bogen 90° PVC-U 110 mm Klebemuffe 16bar Grau (0110185)



REBER
Bewässerungssysteme

TECHNISCHE DATEN

Farbe Grau

Werkstoff PVC-U

Anschluss Klebemuffe

Arbeitsdruck 16 bar

Maß 110 mm

ABMESSUNGEN

Gietvorm spritzgegossenen

ØDi-1 110 mm

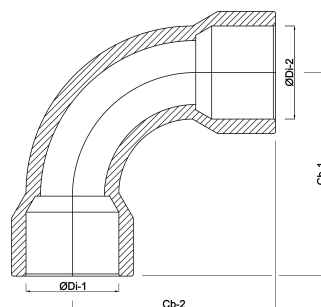
ØDi-2 110 mm

Cb-1 281.5 mm

Cb-2 281.5 mm

β 90 °

Generiert am: 30.10.2025



REBER
Bewässerungssysteme

Reber Beregnung GmbH
Gottlieb Daimler Str. 2
67227 Frankenthal
32602 VLOTHO-EXTER
Deutschland
+49 (0) 6233 3772 - 0
info@reberberegnung.de
<http://www.reberberegnung.de>



REBER
Bewässerungssysteme