

**Muffe PVC-U 125 mm**  
**Klebemuffe 16bar Grau**  
**(7014861)**



**REBER**  
Bewässerungssysteme

# TECHNISCHE DATEN

Farbe Grau

Werkstoff PVC-U

Anschluss Klebemuffe

Maß 125 mm

Arbeitsdruck 16 bar

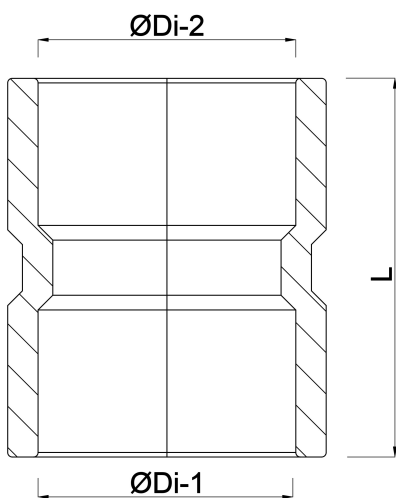
# ABMESSUNGEN

Gietvorm spritzgegossenen

L 143 mm

$\text{ØDi-1}$  125 mm

$\text{ØDi-2}$  125 mm



**REBER**  
Bewässerungssysteme

**Generiert am: 31.10.2025**

Reber Beregnung GmbH  
Gottlieb Daimler Str. 2  
67227 Frankenthal  
32602 VLOTHO-EXTER  
Deutschland  
+49 (0) 6233 3772 - 0  
[info@reberberegnung.de](mailto:info@reberberegnung.de)  
<http://www.reberberegnung.de>



**REBER**  
Bewässerungssysteme