

**3-Wege-Kugelhahn L-Bohrung  
Messing Vernickelt 1"  
Innengewinde 16bar DN25 Typ  
L-Bohrung Seitlich (0401478)**



**REBER**  
Bewässerungssysteme

# TECHNISCHE DATEN

Typ	L-Bohrung
Werkstoff	Messing
Oberflächenbehandlung	Vernickelt
Bedienung	Hebel
Griff-Farbe	Rot
Material Hebel/Griff	Aluminium
Material Kugel	Messing hart verchromt
Welle	PVC
Material Gehäuse	Messing
Material Dichtung	PTFE
Kugelbohrung	L-Bohrung
Anschlussart	Seitlich
Anschluss	Innengewinde
Durchgang	full
Temperaturbereich	-30°C - 150°C
Arbeitsdruck	16 bar
Maß	1"



# ABMESSUNGEN

Lb 104 mm

ØDi-1 1 "

ØDi-2 1 "

ØDi-3 1 "

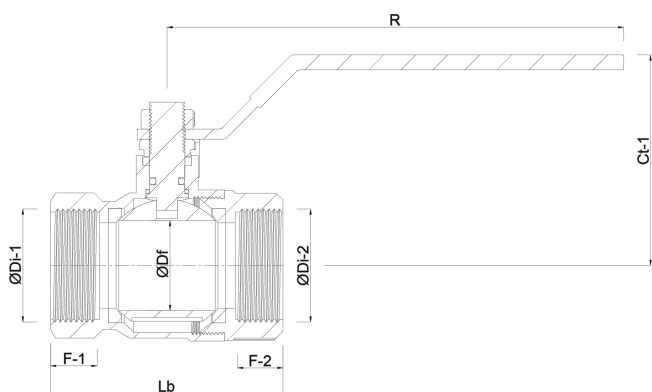
F-1 23 mm

F-2 23 mm

Ct-1 96 mm

R 170 mm

ØDf 25 mm



**Generiert am: 04.11.2025**



Reber Beregnung GmbH  
Gottlieb Daimler Str. 2  
67227 Frankenthal  
32602 VLOTHO-EXTER  
Deutschland  
+49 (0) 6233 3772 - 0  
[info@reberberegnung.de](mailto:info@reberberegnung.de)  
<http://www.reberberegnung.de>



**REBER**  
Bewässerungssysteme