

# VIR Kugelhahn Messing Verchromt 1/2" Außengewinde 40bar WRAS/VA Typ K348 (0401266)



**REBER**  
Bewässerungssysteme

# TECHNISCHE DATEN

Typ	K348
Werkstoff	Messing
Oberflächenbehandlung	Verchromt
Zulassung	WRAS/VA
Bedienung	Hebel
Griff-Farbe	Rot
Material Hebel/Griff	Dacromet Stahl
Gehäusekonstruktion	2-teilig
Material Kugel	Messing hart verchromt
Material Gehäuse	Messing
Material Dichtung	PTFE
Anschluss	Außengewinde
Durchgang	full
Temperaturbereich	0°C - 150°C
Arbeitsdruck	40 bar
Maß	1/2"



# ABMESSUNGEN

Höhe Handgriff 53

Lb 63 mm

ØDo-1 1/2 "

ØDo-2 1/2 "

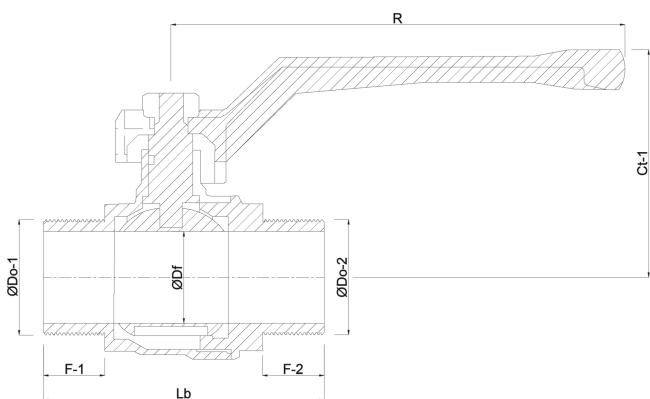
F-1 12 mm

F-2 12 mm

Ct-1 53 mm

R 91.5 mm

ØDf 15 mm



**Generiert am: 12.02.2026**

Reber Beregnung GmbH  
Gottlieb Daimler Str. 2



**REBER**  
Bewässerungssysteme

67227 Frankenthal  
Deutschland  
+49 (0) 6233 3772 - 0  
[info@reberberegnung.de](mailto:info@reberberegnung.de)  
<http://www.reberberegnung.de>



**REBER**  
Bewässerungssysteme