

**23B Anschweißnippel Stahl 5"  
x 139,7 mm Außengewinde x  
Stumpfschweißung 7cm  
(0220210)**



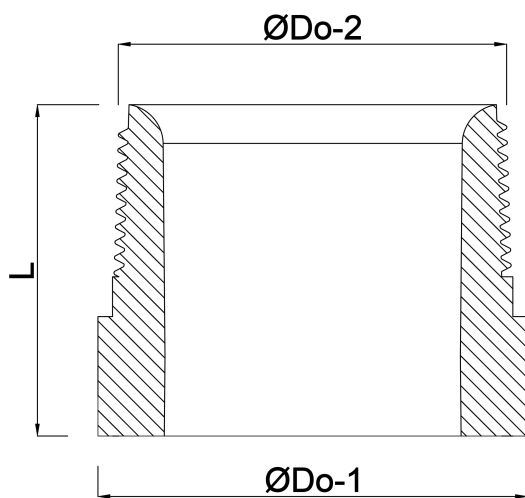
**REBER**  
Bewässerungssysteme

# TECHNISCHE DATEN

Werkstoff	Stahl
Anschluss	Außengewinde x Stumpfschweißung
Fitting Nr.	23B
Maß	5" x 139,7 mm
Länge	7 cm

# ABMESSUNGEN

L	70 mm
ØDo-1	139.7 mm
ØDo-2	5 "
F-2	28 mm



**Generiert am: 31.10.2025**

Reber Beregnung GmbH  
Gottlieb Daimler Str. 2  
67227 Frankenthal  
32602 VLOTHO-EXTER  
Deutschland  
+49 (0) 6233 3772 - 0  
[info@reberberegnung.de](mailto:info@reberberegnung.de)  
<http://www.reberberegnung.de>



**REBER**  
Bewässerungssysteme