

**VIR Kugelhahn PP 1"**  
**Innengewinde 16bar DN25**  
**Schwarz Typ 220 (0401584)**



**REBER**  
Bewässerungssysteme

# TECHNISCHE DATEN

Farbe	Schwarz
Typ	220
Werkstoff	PP
Bedienung	Hebel
Griff-Farbe	Rot
Material Hebel/Griff	glasfaserverstärktes Nylon
Gehäusekonstruktion	1-teilig
Material Kugel	Messing hart verchromt
Material Gehäuse	PP
Material Dichtung	PTFE
Anschluss	Innengewinde
Temperaturbereich	0°C - 75°C
Arbeitsdruck	16 bar
Maß	1"
DN	25

# ABMESSUNGEN



Lb 84 mm

ØDi-1 1 "

ØDi-2 1 "

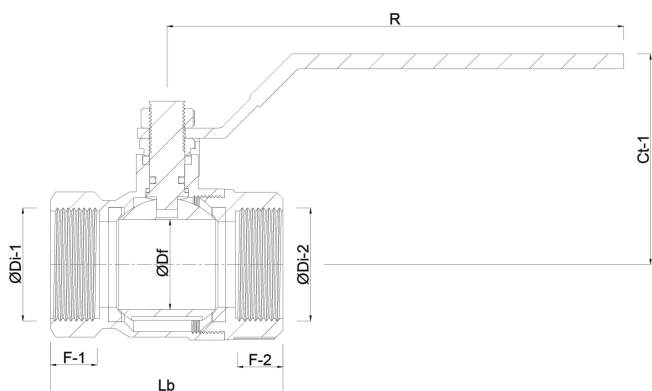
F-1 20.5 mm

F-2 20.5 mm

Ct-1 73 mm

R 120 mm

ØDf 25 mm



**Generiert am: 12.02.2026**

Reber Beregnung GmbH  
Gottlieb Daimler Str. 2  
67227 Frankenthal  
Deutschland  
+49 (0) 6233 3772 - 0  
[info@reberberegnung.de](mailto:info@reberberegnung.de)  
<http://www.reberberegnung.de>



**REBER**  
Bewässerungssysteme