

# Foras Hauswasserstation Edelstahl 304 1" Innengewinde 8bar 4,7A 230VAC Blau Typ JXF 106 N (7034811)



**FORAS**  
WATER PUMPS



**REBER**  
Bewässerungssysteme

# TECHNISCHE DATEN

Farbe Blau

Werkstoff Edelstahl 304

Pumpengehäuse Edelstahl 304

Kessel 24ltr Ltr

Anschluss Innengewinde

Spannung 230VAC

Max. Temperatur 50 °C

Minimale Mediumtemperatur 0 °C  
(kontinuierlich)

Laufräder 1

Druck 1 "

Maximale  
Umgebungstemperatur 40 °C

Arbeitsdruck 8 bar

Typ JXF 106 N

Material Laufrad 1 Edelstahl 304

Förderhöhe 48 M

Maß 1"



Leistung 0.74 kW

Höhe 565 mm

Ampere 4,7 A

Max Durchfluss 3.8 m<sup>3</sup>/h

## ABMESSUNGEN

Breite 260 mm

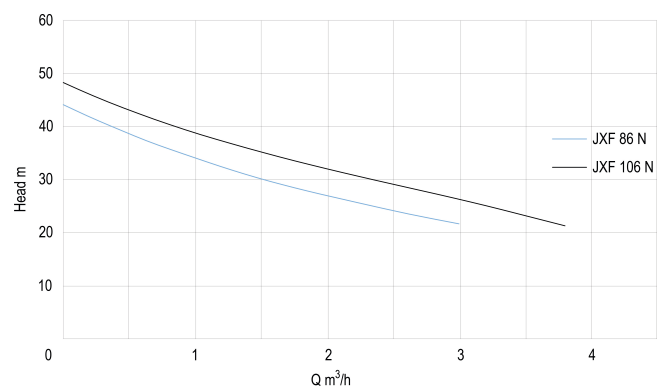
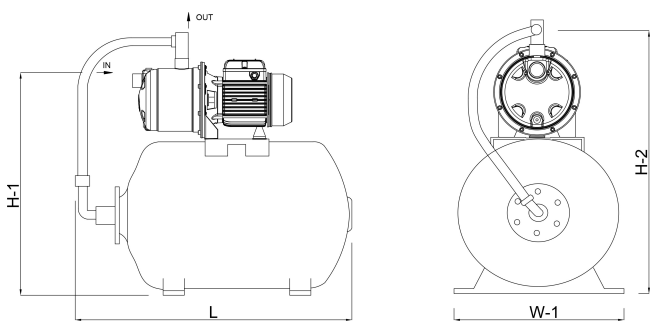
H-1 420 mm

H-2 565 mm

L 560 mm

Länge 560 mm

W-1 260 mm



## PRODUKTINFORMATIONEN



**REBER**  
Bewässerungssysteme

Komplett mit horizontalem 24-Liter Tank, Manometer und Druckschalter.  
Pumpe ist ausgestattet mit Kabel und DIN-Stecker.  
UK/DIN-Stecker bei UK-Lieferungen inbegriffen

**Generiert am: 08.05.2026**

Reber Beregnung GmbH  
Gottlieb Daimler Str. 2  
67227 Frankenthal  
Deutschland  
+49 (0) 6233 3772 - 0  
[info@reberberegnung.de](mailto:info@reberberegnung.de)  
<http://www.reberberegnung.de>



**REBER**  
Bewässerungssysteme