

VDL Nippel PVC-U 3/8" Außengewinde 16bar Grau (7002785)



VL Van de Lande



REBER
Bewässerungssysteme

TECHNISCHE DATEN

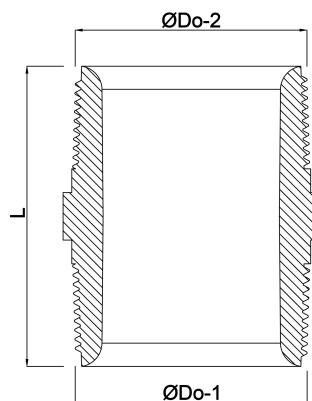
Farbe	Grau
Werkstoff	PVC-U
Arbeitsdruck	16 bar
Maß	3/8"
Anschluss	Außengewinde

ABMESSUNGEN

L	33 mm
ØDo-1	3/8 "
ØDo-2	3/8 "
F-1	12.5 mm
F-2	12.5 mm

Generiert am: 05.11.2025

Reber Beregnung GmbH
Gottlieb Daimler Str. 2
67227 Frankenthal



REBER
Bewässerungssysteme

Deutschland
+49 (0) 6233 3772 - 0
info@reberberegnung.de
<http://www.reberberegnung.de>



REBER
Bewässerungssysteme