

Profec Kugelhahn Messing Vernickelt 1/2" Innengewinde 25bar Typ 100 (0403002)



REBER
Bewässerungssysteme

TECHNISCHE DATEN

Typ 100

Werkstoff Messing

Oberflächenbehandlung Vernickelt

Bedienung Hebel

Griff-Farbe Rot

Material Hebel/Griff Stahl

Material Kugel Messing hart verchromt

Material Gehäuse Messing

Material Dichtung PTFE

Anschluss Innengewinde

Temperaturbereich 0°C - 100°C

Arbeitsdruck 25 bar

Maß 1/2"

ABMESSUNGEN

Lb 48 mm

ØDi-1 1/2 "



ØDi-2 1/2 "

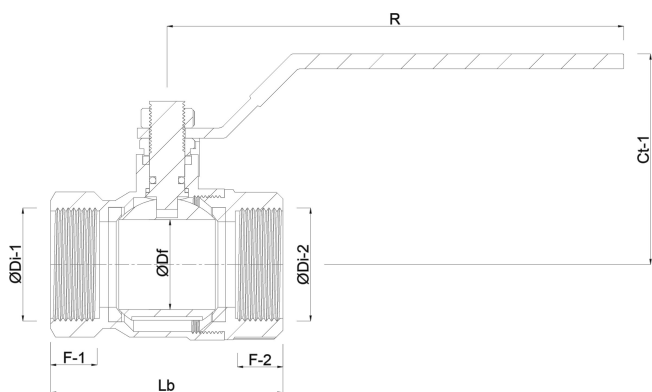
F-1 11.5 mm

F-2 11.5 mm

Ct-1 45 mm

R 98.5 mm

ØDf 14.5 mm



Generiert am: 04.11.2025

Reber Beregnung GmbH
Gottlieb Daimler Str. 2
67227 Frankenthal
32602 VLOTHO-EXTER
Deutschland
+49 (0) 6233 3772 - 0
info@reberberegnung.de
<http://www.reberberegnung.de>



REBER
Bewässerungssysteme