

Profec Nr. 290 Stopfen
Gusseisen Schwarz 1/2"
Außengewinde 25bar DVGW
(1129004)



REBER
Bewässerungssysteme

TECHNISCHE DATEN

Werkstoff Gusseisen Schwarz

Zulassung DVGW

Anschluss Außengewinde

Fitting Nr. Nr. 290

Temperaturbereich -20°C - 120°C

Arbeitsdruck 25 bar

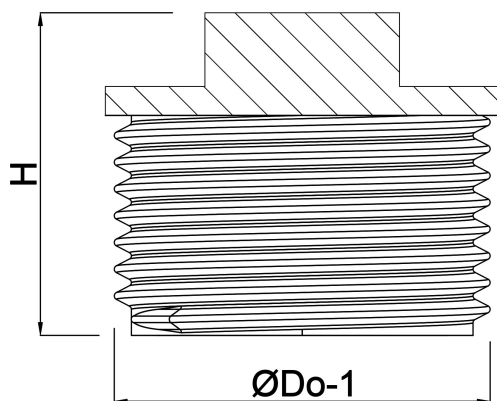
Maß 1/2"

ABMESSUNGEN

ØDo-1 1/2 "

F-1 12 mm

H 27 mm



REBER
Bewässerungssysteme

Generiert am: 05.11.2025

Reber Beregnung GmbH
Gottlieb Daimler Str. 2
67227 Frankenthal
Deutschland
+49 (0) 6233 3772 - 0
info@reberberegnung.de
<http://www.reberberegnung.de>



REBER
Bewässerungssysteme