

# Profec Einteiliger Kugelhahn Edelstahl 316 1/2" Innengewinde 69bar Leicht (0090894)



**REBER**  
Bewässerungssysteme

# TECHNISCHE DATEN

Werkstoff                      Edelstahl 316

Bedienung                     Hebel

Griff-Farbe                    Blau

Material Hebel/Griff         Edelstahl

Gehäusekonstruktion       1-teilig

Modell                         Leicht

Material Gehäuse            Edelstahl 304

Material Dichtung            PTFE

Anschluss                     Innengewinde

Dichtung                      PTFE

Durchgang                    reduced

Temperaturbereich         -10°C - 150°C

Arbeitsdruck                 69 bar

Maß                             1/2"

Länge                          56,5 mm

# ABMESSUNGEN



Lb 55 mm

ØDi-1 1/2 "

ØDi-2 1/2 "

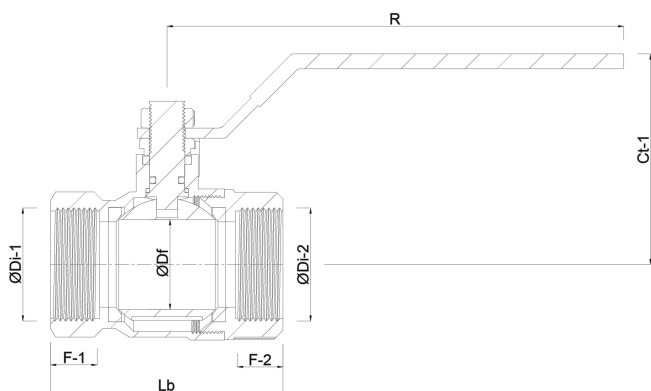
F-1 14 mm

F-2 14 mm

Ct-1 39 mm

R 93 mm

ØDf 9 mm



**Generiert am: 23.10.2025**

Reber Beregnung GmbH  
Gottlieb Daimler Str. 2  
67227 Frankenthal  
32602 VLOTHO-EXTER  
Deutschland  
+49 (0) 6233 3772 - 0  
[info@reberberegnung.de](mailto:info@reberberegnung.de)  
<http://www.reberberegnung.de>



**REBER**  
Bewässerungssysteme