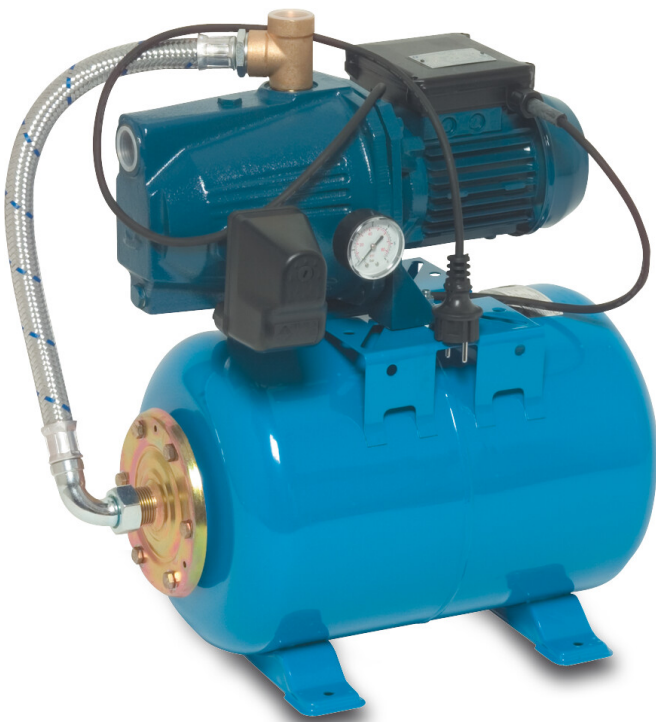


**Foras Hauswasserstation
Gusseisen 1" Innengewinde
7bar 4,7A 230VAC Blau 24ltr
Typ JA 106N 60 (7034786)**



FOROS
WATER PUMPS



REBER
Bewässerungssysteme

TECHNISCHE DATEN

Farbe Blau

Werkstoff Gusseisen

Pumpengehäuse Gusseisen

Material Laufrad 1 Noryl

Kessel 24ltr Ltr

Anschluss Innengewinde

Spannung 230VAC

Max. Temperatur 50 °C

Minimale Mediumtemperatur
(kontinuierlich) 0 °C

Laufräder 1

Höhe 525 mm

Druck 1 "

Maximale
Umgebungstemperatur 40 °C

Typ JA 106N 60

Maß 1"

Leistung 0.74 kW



Förderhöhe 50,9

Ampere 4,7 A

Max Durchfluss 4.2 m³/h

Arbeitsdruck 7 bar

ABMESSUNGEN

Länge 560 mm

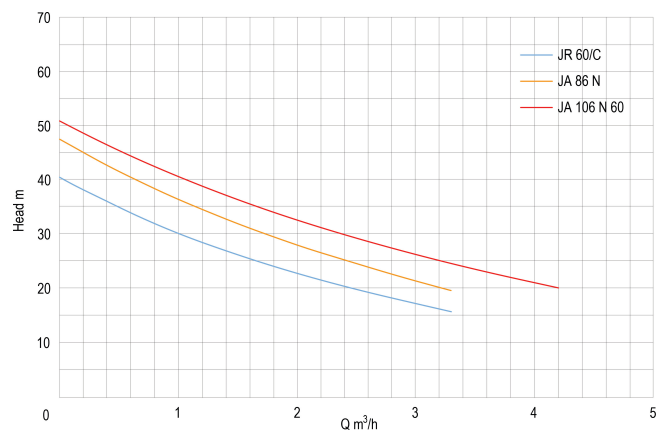
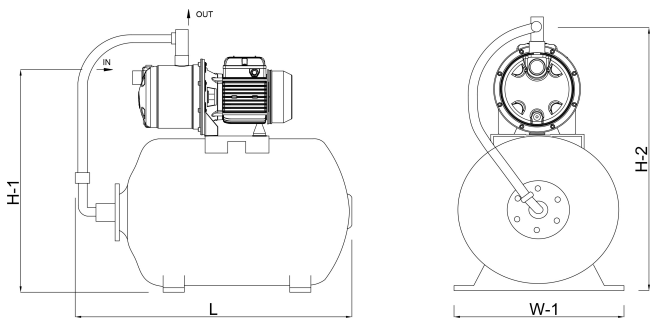
Breite 260 mm

L 560 mm

H-1 420 mm

W-1 260 mm

H-2 525 mm



PRODUKTINFORMATIONEN



REBER
Bewässerungssysteme

Komplett mit horizontalem 24-Liter Tank, Manometer und Druckschalter. Bereit zur Installation durch einen qualifizierten Elektriker. Pumpe ist ausgestattet mit Kabel und DIN-Stecker. UK/DIN-Stecker bei UK-Lieferungen inbegriffen

Generiert am: 05.11.2025

Reber Beregnung GmbH
Gottlieb Daimler Str. 2
67227 Frankenthal
32602 VLOTHO-EXTER
Deutschland
+49 (0) 6233 3772 - 0
info@reberberegnung.de
<http://www.reberberegnung.de>



REBER
Bewässerungssysteme