

**Reduzierstück PVC-U 90 mm x  
63 mm Klebestutzen x  
Klebemuffe 16bar Grau  
(0160754)**



**REBER**  
Bewässerungssysteme

# TECHNISCHE DATEN

Farbe Grau

Werkstoff PVC-U

Anschluss Klebestutzen x Klebemuffe

Maß 90 mm x 63 mm

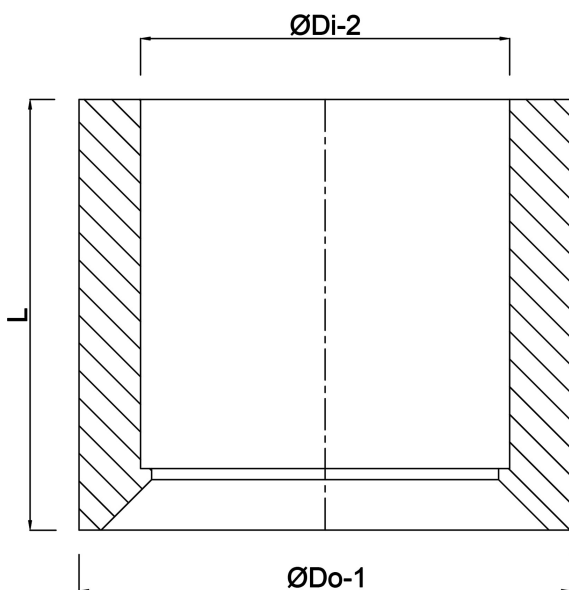
Arbeitsdruck 16 bar

# ABMESSUNGEN

L 38 mm

$\text{ØDi-2}$  63 mm

$\text{ØDo-1}$  90 mm



**REBER**  
Bewässerungssysteme

**Generiert am: 31.10.2025**

Reber Beregnung GmbH  
Gottlieb Daimler Str. 2  
67227 Frankenthal  
32602 VLOTHO-EXTER  
Deutschland  
+49 (0) 6233 3772 - 0  
[info@reberberegnung.de](mailto:info@reberberegnung.de)  
<http://www.reberberegnung.de>



**REBER**  
Bewässerungssysteme