

# VDL Klebeflansch PVC-U 90 mm Klebemuffe 10bar DN80 Grau PN10 Typ B (7016326)



**VL** Van de Lande



**REBER**  
Bewässerungssysteme

# TECHNISCHE DATEN

Farbe Grau

Werkstoff PVC-U

DIN Norm DIN 2501

Flansch PN10

Arbeitsdruck 10 bar

Typ B

Maß 90 mm

Anschluss Klebemuffe

Verpackung 15 St.

DN 80

Außen ø 51 mm

Dicke 20 mm

Loch ø 19 mm

Löcher 8

# ABMESSUNGEN

ØDi-1 90 mm



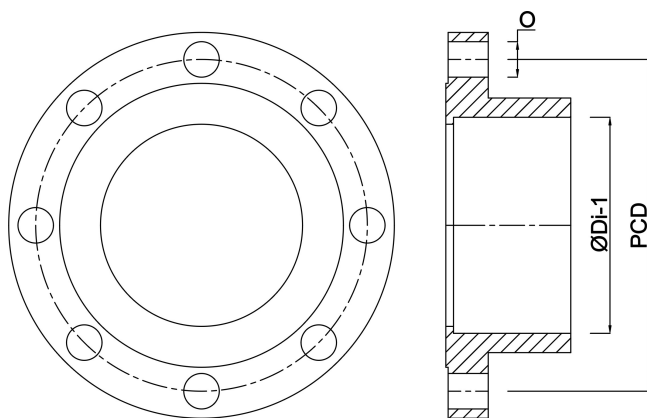
**REBER**  
Bewässerungssysteme

PCD 152,5/159 mm

Ø 19 mm

**Generiert am: 05.11.2025**

Reber Beregnung GmbH  
Gottlieb Daimler Str. 2  
67227 Frankenthal  
Deutschland  
+49 (0) 6233 3772 - 0  
[info@reberberegnung.de](mailto:info@reberberegnung.de)  
<http://www.reberberegnung.de>



**REBER**  
Bewässerungssysteme