

**Flansch Edelstahl 316 DN100 x  
114,3 mm DIN Flansch x  
Stumpfschweißung 10bar  
DN100 PN10/16 (0080638)**



**REBER**  
Bewässerungssysteme

# TECHNISCHE DATEN

Werkstoff	Edelstahl 316
Anschluss	DIN Flansch x Stumpfschweißung
DIN Norm	DIN 2576
Arbeitsdruck	10 bar
Maß	DN100 x 114,3 mm
DN	100
Innen ø	116 mm
Flansch	PN10/16
Durchmesser	114,3 mm
Außen ø	220 mm
Gewicht	4.5 kg
Dicke	22 mm
Loch ø	18 mm
Löcher	8

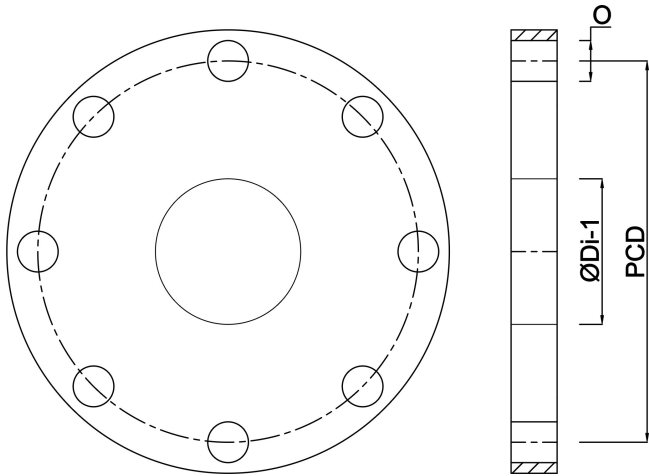
# ABMESSUNGEN

ØDi-1	116 mm
-------	--------



PCD 180 mm

Ø 18 mm



**Generiert am: 23.10.2025**

Reber Beregnung GmbH  
Gottlieb Daimler Str. 2  
67227 Frankenthal  
32602 VLOTHO-EXTER  
Deutschland  
+49 (0) 6233 3772 - 0  
[info@reberberegnung.de](mailto:info@reberberegnung.de)  
<http://www.reberberegnung.de>



**REBER**  
Bewässerungssysteme