

VDL Klebeflansch PVC-U 75 mm Klebemuffe 10bar DN65 Grau PN10 Typ B (7018250)



VL Van de Lande



REBER
Bewässerungssysteme

TECHNISCHE DATEN

Farbe Grau

Werkstoff PVC-U

DIN Norm DIN 2501

Flansch PN10

Arbeitsdruck 10 bar

Typ B

Maß 75 mm

Anschluss Klebemuffe

Verpackung 24 St.

DN 65

Außen ø 44 mm

Dicke 19 mm

Loch ø 19 mm

Löcher 4

ABMESSUNGEN

ØDi-1 75 mm

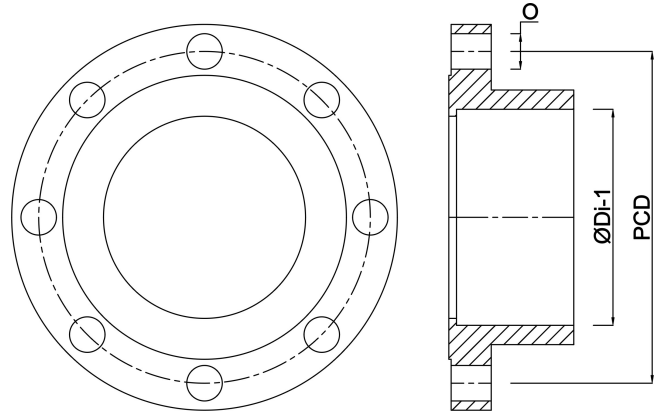


PCD 139,5/144 mm

Ø 19 mm

Generiert am: 05.11.2025

Reber Beregnung GmbH
Gottlieb Daimler Str. 2
67227 Frankenthal
Deutschland
+49 (0) 6233 3772 - 0
info@reberberegnung.de
<http://www.reberberegnung.de>



REBER
Bewässerungssysteme