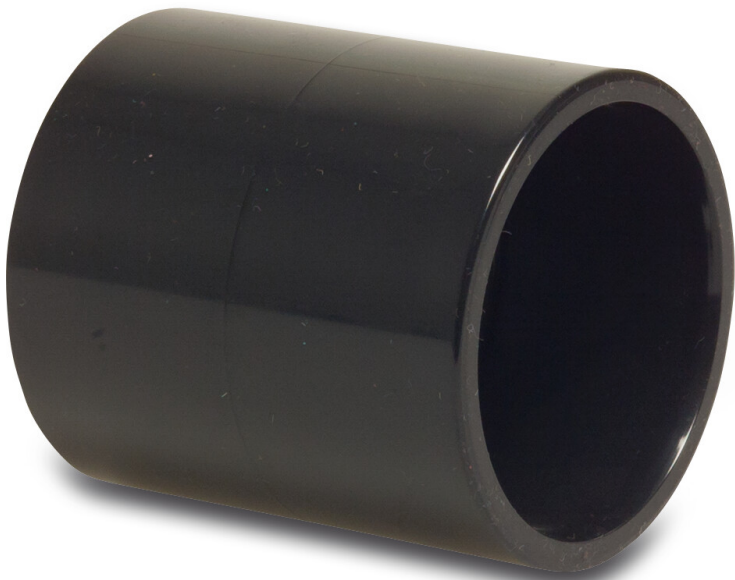


**Muffe PVC-U 50 mm**  
**Klebemuffe 16bar Schwarz**  
**(0152605)**



**REBER**  
Bewässerungssysteme

# TECHNISCHE DATEN

Farbe Schwarz

Werkstoff PVC-U

Anschluss Klebemuffe

Arbeitsdruck 16 bar

Maß 50 mm

# ABMESSUNGEN

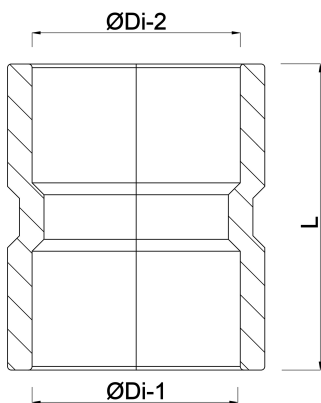
L 65.8 mm

ØDi-1 50 mm

ØDi-2 50 mm

P-1 31.4 mm

P-2 31.4 mm



**REBER**  
Bewässerungssysteme

**Generiert am: 31.10.2025**

Reber Beregnung GmbH  
Gottlieb Daimler Str. 2  
67227 Frankenthal  
32602 VLOTHO-EXTER  
Deutschland  
+49 (0) 6233 3772 - 0  
[info@reberberegnung.de](mailto:info@reberberegnung.de)  
<http://www.reberberegnung.de>



**REBER**  
Bewässerungssysteme