

**Profec Rückschlagklappe mit
Anlüfteinrichtung
Sphäroguss (GGG40)
Epoxybeschichtung DN100 DIN
Flansch 16bar DN100 Blau
PN10/16 (0402637)**



REBER
Bewässerungssysteme

TECHNISCHE DATEN

| | |
|-----------------------|-----------------------|
| Farbe | Blau |
| Werkstoff | Sphäroguss (GGG40) |
| Oberflächenbehandlung | Epoxybeschichtung |
| Material (Deckel) | Sphäroguss |
| Material Gehäuse | Sphäroguss (GGG40) |
| Material Dichtung | NBR |
| Anschluss | DIN Flansch |
| Dichtung | |
| Temperaturbereich | 0°C - 80°C |
| Arbeitsdruck | 16 bar |
| Kapazität | 170 m ³ /h |
| Maß | DN100 |
| Länge | 300 mm |
| DN | 100 |
| Flansch | PN10/16 |
| Außen ø | 220 mm |
| Lochkreis | 180 mm |

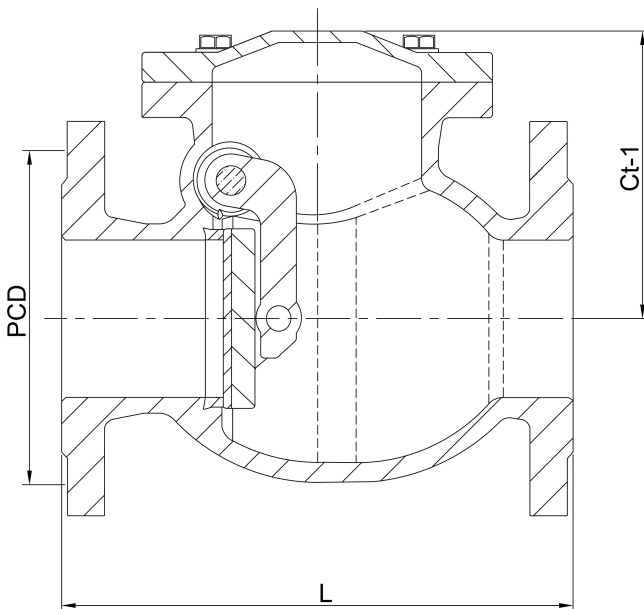


ABMESSUNGEN

L 300 mm

PCD 180 mm

Ct-1 110 mm



Generiert am: 04.11.2025

Reber Beregnung GmbH
Gottlieb Daimler Str. 2
67227 Frankenthal
32602 VLOTHO-EXTER
Deutschland
+49 (0) 6233 3772 - 0
info@reberberegnung.de
<http://www.reberberegnung.de>



REBER
Bewässerungssysteme