

**DAB Tauchpumpe verstärkt
Kunststoff 1 1/4"
Außengewinde 1,3A 230VAC
Grün/Schwarz Typ Verty Nova
200M mit Schwimmer
(7038197)**



REBER
Bewässerungssysteme

TECHNISCHE DATEN

Farbe Grün/Schwarz

Werkstoff verstärkt Kunststoff

Pumpengehäuse Technopolymer

Material Laufrad 1 Technopolymer

Anschluss Außengewinde

Schwimmer integriert

Spannung 230VAC

Max. Temperatur 35 °C

Minimale Mediumtemperatur
(kontinuierlich) 0 °C

Typ Verty Nova 200M

Leistung 0,28 PS

Maß 1 1/4"

Leistung 0.2 kW

Förderhöhe 6,9

Ampere 1,3 A

Max Durchfluss 7 m³/h

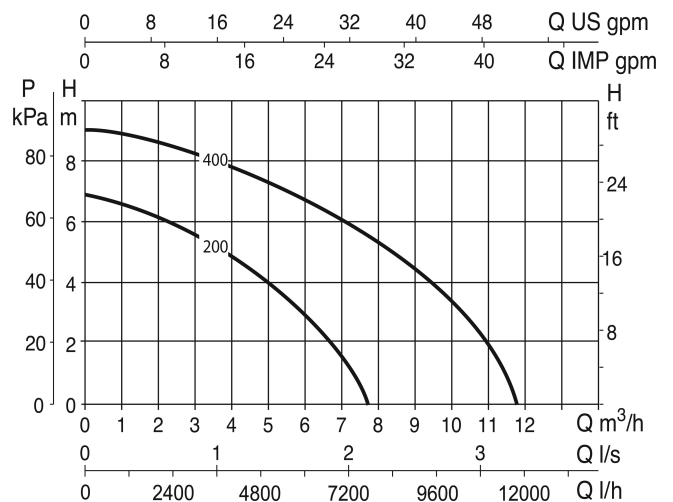
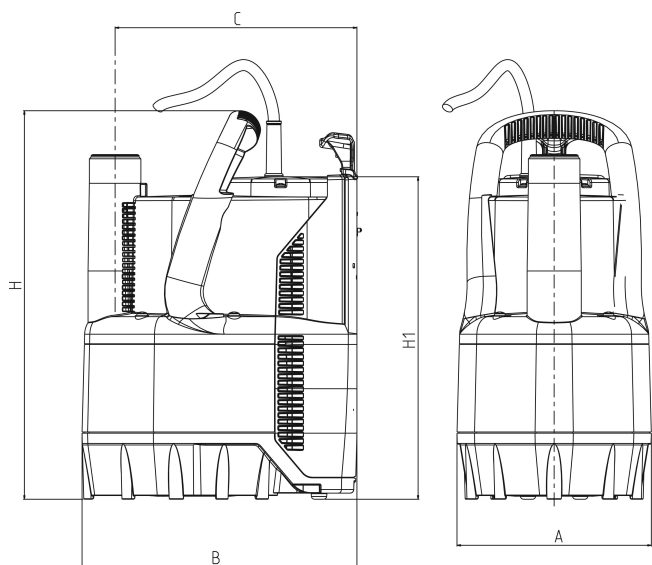


ABMESSUNGEN

H-1 318 mm

L 225 mm

W-1 158 mm



Generiert am: 26.02.2026

Reber Beregnung GmbH
 Gottlieb Daimler Str. 2
 67227 Frankenthal
 Deutschland
 +49 (0) 6233 3772 - 0
info@reberberegnung.de
<http://www.reberberegnung.de>



REBER
 Bewässerungssysteme