

**Schlauchtülle PP 3/4" x 10 mm**  
**Überwurfmutter IG x**  
**Schlauchtülle 6bar Grau**  
**(0330227)**



**REBER**  
Bewässerungssysteme

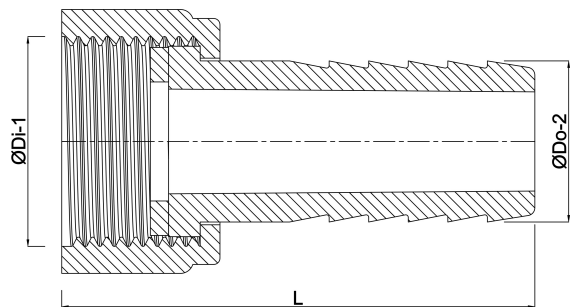
# TECHNISCHE DATEN

Farbe	Grau
Werkstoff	PP
Material Dichtung	EPDM
Anschluss	Überwurfmutter IG x Schlauchtülle
Arbeitsdruck	6 bar
Max. Temp.	80 °C
Maß	3/4" x 10 mm

# ABMESSUNGEN

L	47 mm
ØDi-1	3/4 "
ØDo-2	10 mm
Lq-2	22 mm

Generiert am: 04.11.2025



**REBER**  
Bewässerungssysteme

Reber Beregnung GmbH  
Gottlieb Daimler Str. 2  
67227 Frankenthal  
32602 VLOTHO-EXTER  
Deutschland  
+49 (0) 6233 3772 - 0  
[info@reberberegnung.de](mailto:info@reberberegnung.de)  
<http://www.reberberegnung.de>



**REBER**  
Bewässerungssysteme