

# Profec Dreiteiliger Kugelhahn Edelstahl 316 2" Innengewinde 69bar (0090958)



**REBER**  
Bewässerungssysteme

# TECHNISCHE DATEN

|                      |               |
|----------------------|---------------|
| Werkstoff            | Edelstahl 316 |
| Bedienung            | Hebel         |
| Griff-Farbe          | Blau          |
| Material Hebel/Griff | Edelstahl     |
| Material Gehäuse     | Edelstahl 316 |
| Material Dichtung    | PTFE          |
| Anschluss            | Innengewinde  |
| Temperaturbereich    | -10°C - 150°C |
| Arbeitsdruck         | 69 bar        |
| Maß                  | 2"            |

# ABMESSUNGEN

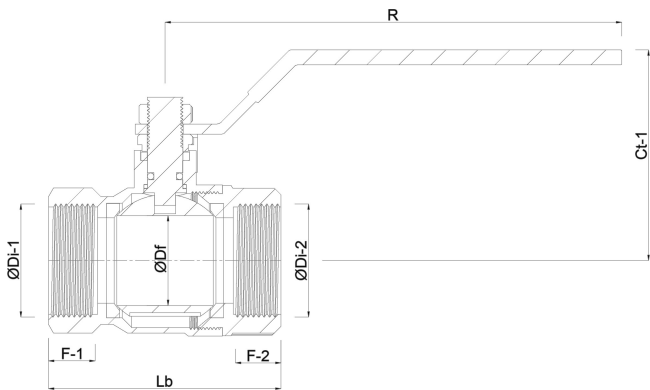
|       |         |
|-------|---------|
| Lb    | 124 mm  |
| ØDi-1 | 2 "     |
| ØDi-2 | 2 "     |
| F-1   | 26.4 mm |
| F-2   | 26.4 mm |



Ct-1 97 mm

R 165 mm

ØDf 50 mm



## PRODUKTINFORMATIONEN

mit Vollem Durchfluss.

**Generiert am: 23.10.2025**

Reber Beregnung GmbH  
Gottlieb Daimler Str. 2  
67227 Frankenthal  
32602 VLOTHO-EXTER  
Deutschland  
+49 (0) 6233 3772 - 0  
[info@reberberegnung.de](mailto:info@reberberegnung.de)  
<http://www.reberberegnung.de>



**REBER**  
Bewässerungssysteme