

**Profec Nr. 3 Bogen 90°**  
**Edelstahl 316 1 1/2"**  
**Außengewinde 10bar**  
**(0080767)**



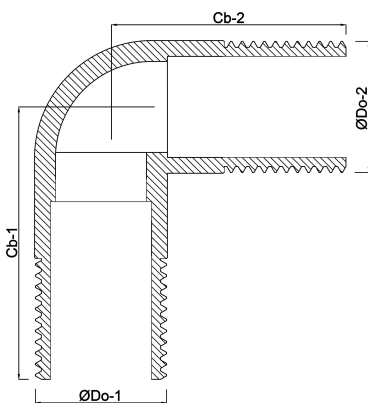
**REBER**  
Bewässerungssysteme

# TECHNISCHE DATEN

Werkstoff	Edelstahl 316
Anschluss	Außengewinde
Fitting Nr.	Nr. 3
Arbeitsdruck	10 bar
Maß	1 1/2"

# ABMESSUNGEN

$\varnothing Do-1$	1 1/2 "
$\varnothing Do-2$	1 1/2 "
Cb-1	160 mm
Cb-2	160 mm
$\beta$	90 °



**Generiert am: 23.10.2025**

Reber Beregnung GmbH  
Gottlieb Daimler Str. 2  
67227 Frankenthal  
32602 VLOTHO-EXTER  
Deutschland  
+49 (0) 6233 3772 - 0  
[info@reberberegnung.de](mailto:info@reberberegnung.de)  
<http://www.reberberegnung.de>



**REBER**  
Bewässerungssysteme