

**VDL Verschraubung aus Rohr  
hergestellt PVC-U 25 mm x  
25/32 mm Klebemuffe x  
Klebemuffe/Klebestutzen  
16bar Grau (0110020)**



**V-L** Van de Lande



**REBER**  
Bewässerungssysteme

# TECHNISCHE DATEN

Farbe	Grau
Werkstoff	PVC-U
Material Dichtung	EPDM
Anschluss	Klebemuffe x Klebemuffe/Klebestutzen
Maß	25 mm x 25/32 mm
Arbeitsdruck	16 bar

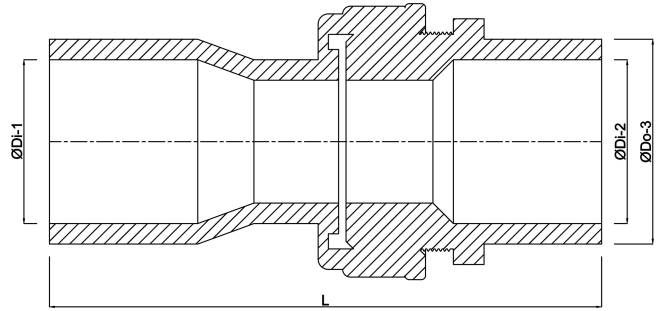
# ABMESSUNGEN

Gietvorm	hand geformt
L	105 mm
ØDi-1	25 mm
ØDi-2	32 mm
ØDo-3	25 mm
ØDo-1	1 "
P-1	27 mm
P-2	22 mm



**Generiert am: 30.10.2025**

Reber Beregnung GmbH  
Gottlieb Daimler Str. 2  
67227 Frankenthal  
32602 VLOTHO-EXTER  
Deutschland  
+49 (0) 6233 3772 - 0  
[info@reberberegnung.de](mailto:info@reberberegnung.de)  
<http://www.reberberegnung.de>



**REBER**  
Bewässerungssysteme