

**Profec Gewindeflansch Stahl  
Verzinkt DN150 x 6" DIN  
Flansch x Innengewinde  
DN150 PN10/16 (1080220)**



**REBER**  
Bewässerungssysteme

# TECHNISCHE DATEN

Werkstoff	Stahl
Oberflächenbehandlung	Verzinkt
Anschluss	DIN Flansch x Innengewinde
DIN Norm	DIN 2566
Flansch	PN10/16
Maß	DN150 x 6"
Bolzen	
DN	150
Durchmesser	168,3 mm
Außen ø	285 mm
Gewicht	7.92 kg
Dicke	22 mm
Loch Ø	22 mm
Löcher	8

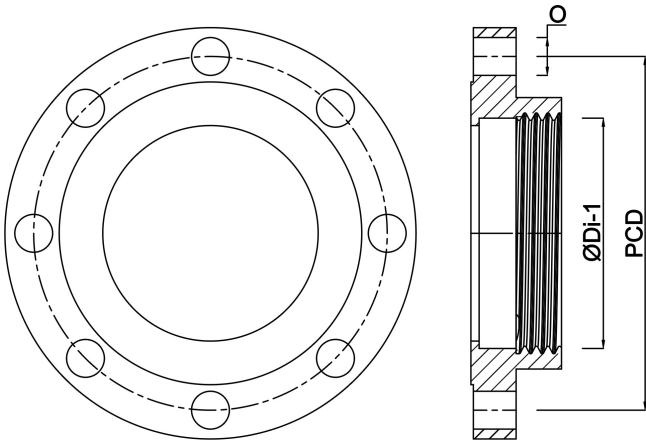
# ABMESSUNGEN

ØDi-1	6 "
-------	-----



PCD 240 mm

Ø 22 mm



**Generiert am: 05.11.2025**

Reber Beregnung GmbH  
Gottlieb Daimler Str. 2  
67227 Frankenthal  
Deutschland  
+49 (0) 6233 3772 - 0  
[info@reberberegnung.de](mailto:info@reberberegnung.de)  
<http://www.reberberegnung.de>



**REBER**  
Bewässerungssysteme