

# Profec Verschraubung PVC-U 3/4" Innengewinde 10bar Grau (7002140)



**REBER**  
Bewässerungssysteme

# TECHNISCHE DATEN

Farbe Grau

Werkstoff PVC-U

Anschluss Innengewinde

Arbeitsdruck 10 bar

Maß 3/4"

# ABMESSUNGEN

L 58 mm

ØDi-1 3/4 "

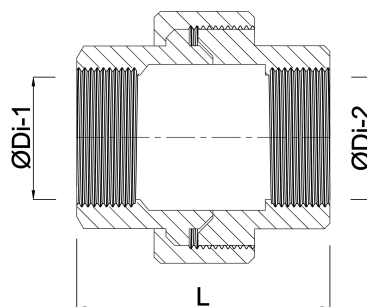
ØDi-2 3/4 "

Kn 55 mm

K-1 36 mm

K-2 36 mm

Generiert am: 05.11.2025



**REBER**  
Bewässerungssysteme

Reber Beregnung GmbH  
Gottlieb Daimler Str. 2  
67227 Frankenthal  
Deutschland  
+49 (0) 6233 3772 - 0  
[info@reberberegnung.de](mailto:info@reberberegnung.de)  
<http://www.reberberegnung.de>



**REBER**  
Bewässerungssysteme