

**Losflansch PP/Stahl PP 140 mm
SDR11 16bar DN125 Schwarz
PN10/16 (0101938)**



REBER
Bewässerungssysteme

TECHNISCHE DATEN

Farbe Schwarz

Werkstoff PP/Stahl

Oberflächenbehandlung PP

Klasse SDR11

Arbeitsdruck 16 bar

Maß 140 mm

DN 125

Flansch PN10/16

Außen ø 250 mm

Gewicht 1.94 kg

Dicke 24 mm

Loch ø 18 mm

Löcher 8

ABMESSUNGEN

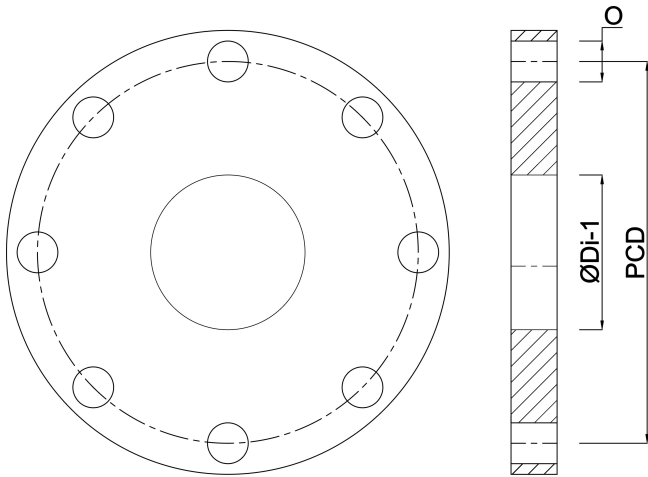
ØDi-1 158 mm

PCD 210 mm



Ø

18 mm



Generiert am: 24.10.2025

Reber Beregnung GmbH
Gottlieb Daimler Str. 2
67227 Frankenthal
32602 VLOTHO-EXTER
Deutschland
+49 (0) 6233 3772 - 0
info@reberberegnung.de
<http://www.reberberegnung.de>



REBER
Bewässerungssysteme