

# Profec Dreiteiliger Kugelhahn Edelstahl 316 2 1/2" Innengewinde 69bar (0090959)



**REBER**  
Bewässerungssysteme

# TECHNISCHE DATEN

Werkstoff                      Edelstahl 316

Bedienung                     Hebel

Griff-Farbe                    Blau

Material Hebel/Griff         Edelstahl

Material Gehäuse            Edelstahl 316

Material Dichtung            PTFE

Anschluss                     Innengewinde

Temperaturbereich         -10°C - 150°C

Arbeitsdruck                 69 bar

Maß                             2 1/2"

# ABMESSUNGEN

Lb                                159 mm

ØDi-1                          2 1/2 "

ØDi-2                          2 1/2 "

F-1                               30.3 mm

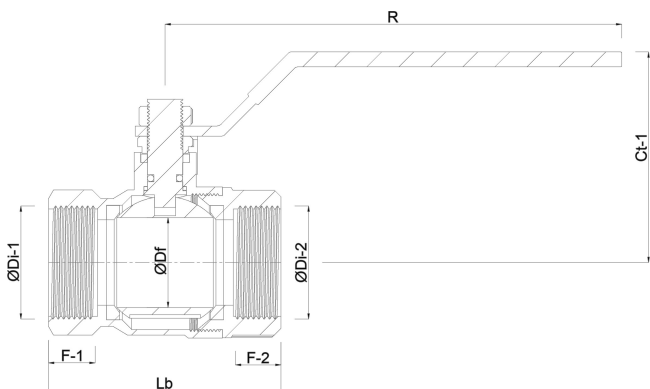
F-2                               30.3 mm



Ct-1 118 mm

R 230 mm

ØDf 65 mm



## PRODUKTINFORMATIONEN

mit Vollem Durchfluss.

**Generiert am: 23.10.2025**

Reber Beregnung GmbH  
Gottlieb Daimler Str. 2  
67227 Frankenthal  
32602 VLOTHO-EXTER  
Deutschland  
+49 (0) 6233 3772 - 0  
[info@reberberegnung.de](mailto:info@reberberegnung.de)  
<http://www.reberberegnung.de>



**REBER**  
Bewässerungssysteme