

# VDL Reduzierstück PVC-U 110 mm x 4" Klebestutzen x Innengewinde 10bar Grau (0110779)



**V-L** Van de Lande



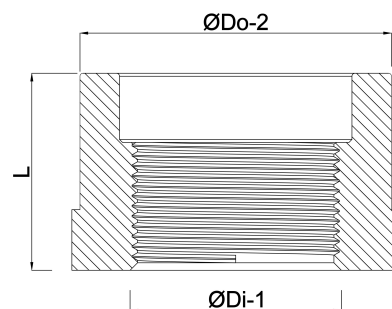
**REBER**  
Bewässerungssysteme

# TECHNISCHE DATEN

Farbe	Grau
Werkstoff	PVC-U
Anschluss	Klebestutzen x Innengewinde
Maß	110 mm x 4"
Arbeitsdruck	10 bar

# ABMESSUNGEN

L	91 mm
T	30 mm
ØDi-1	4 "
ØDo-2	110 mm
F-1	40 mm
F-2	40 mm



**Generiert am: 05.11.2025**



**REBER**  
Bewässerungssysteme

Reber Beregnung GmbH  
Gottlieb Daimler Str. 2  
67227 Frankenthal  
Deutschland  
+49 (0) 6233 3772 - 0  
[info@reberberegnung.de](mailto:info@reberberegnung.de)  
<http://www.reberberegnung.de>



**REBER**  
Bewässerungssysteme