

Kugelhahn PVC-U 90 mm Klebemuffe 10bar DN80 Grau Typ 2000 Teflon (0111913)



REBER
Bewässerungssysteme

TECHNISCHE DATEN

Farbe Grau

Typ 2000 Teflon

Werkstoff PVC-U

Bedienung Hebel

Griff-Farbe Rot

Material Hebel/Griff PVC-U

Gehäusekonstruktion 3-teilig

Material Gehäuse PVC-U

Material Dichtung PTFE/EPDM

Anschluss Klebemuffe

Temperaturbereich 0°C - 60°C

Arbeitsdruck 10 bar

Maß 90 mm

Länge 269 mm

DN 80

ABMESSUNGEN



Lb 269 mm

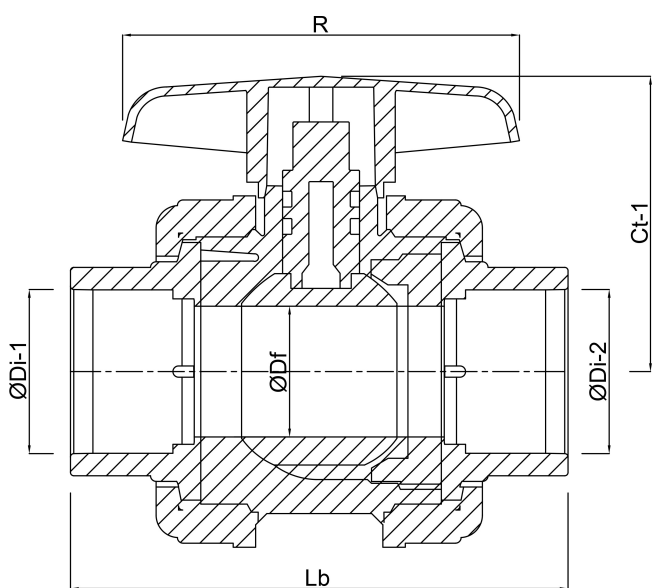
\varnothing Di-1 90 mm

\varnothing Di-2 90 mm

Ct-1 165 mm

R 215 mm

\varnothing Df 80 mm



Generiert am: 12.02.2026

Reber Beregnung GmbH
Gottlieb Daimler Str. 2
67227 Frankenthal
Deutschland
+49 (0) 6233 3772 - 0
info@reberberegnung.de
<http://www.reberberegnung.de>



REBER
Bewässerungssysteme